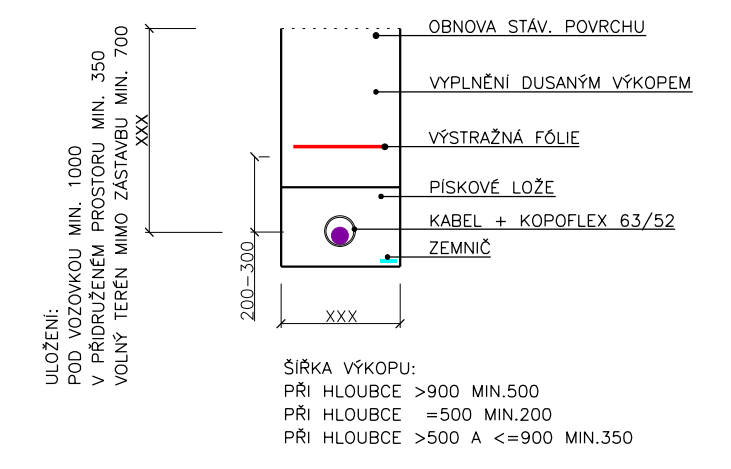
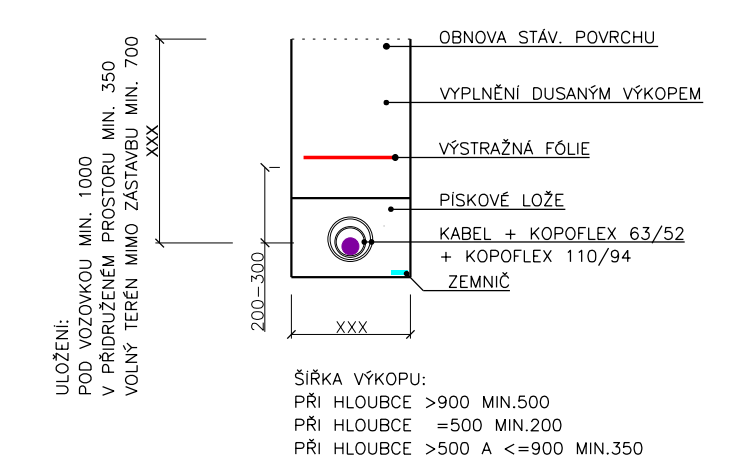




ULOŽENÍ KABELU V CHRÁNIČCE 63/52 ROSTLÝ TERÉN



ULOŽENÍ KABELU V CHRÁNIČCE 110/94 KOMUNIKACE

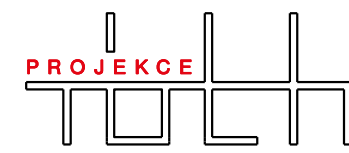


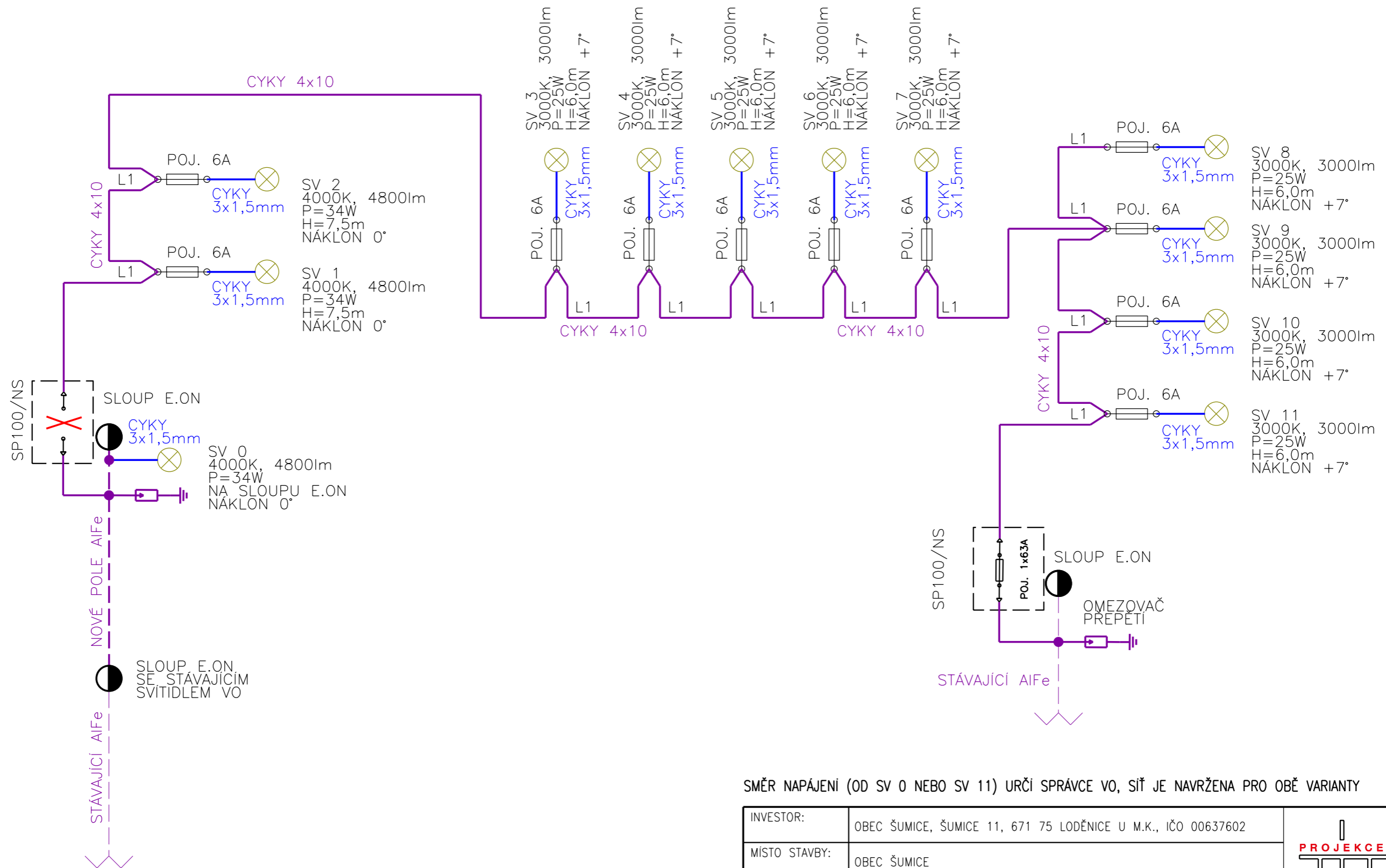
SOUBĚHY KABELŮ NN DLE ČSN 73 6005 [cm]	KŘÍŽENÍ KABELŮ NN DLE ČSN 73 6005 [cm]
VO, NN 5	VO, NN 5
VN 20	VN 20
SDĚL 30	SDĚL 30
NTL 40	NTL 40
STL 60	STL 100
VODA 40	VODA 40
KANALIZACE 50	KANALIZACE 30

* SÍŤE V CHRÁNIČCE


OBEC ŠUMICE, OKRES BRNO – VENKOV JIHMORAVSKÝ KRAJ, K.Ú.: ŠUMICE (764248)

- STÁVAJÍCÍ INŽENÝRSKÉ SÍŤE**
- VODOVOD (VAS ZNOJMO)
 - KANALIZACE (OBEC ŠUMICE)
 - KABELOVÝ ROZVOD NN (E.ON)
 - VENKOVNÍ VEDENÍ NN (E.ON)
 - PLYN STL (RWE)
 - SDL PODZEMNÍ (CETIN)
 - SDL NADZEMNÍ (CETIN)
 - SDL PODZEMNÍ S NN (CETIN)
 - SDL PODZEMNÍ-NEPŘEVÁŽOVANÉ (CETIN)
 - VENKOVNÍ VEDENÍ VO (OBEC)
- PŮVRCHY**
- ROSTLÝ TERÉN
 - KOMUNIKACE – KRYT ŽIVČNÝ
 - ZÁMKOVÁ DLAŽBA, PARKOVACÍ ZÁLIVY
 - ZÁMKOVÁ DLAŽBA, ODSTAVNÝ PRUH
 - OBŘUBA
- KATASTR + POLOHOPIIS**
- HRANICE PARCEL
 - VNITŘNÍ KRESBA PARCEL
- LIPOZORNĚNÍ:**
- INŽENÝRSKÉ SÍŤE JSOU ZAKRAESLENY ORIENTAČNĚ A BYLY ZISKANY OD MAJITELŮ (SPRÁVCO) SÍŤI Z PRACOVNÍSTĚ GIS V OBDOBÍ 08/2016
 - VŠECHNY STÁVAJÍCÍ INŽENÝRSKÉ SÍŤE MUSÍ BÝT PŘED ZAHÁJENÍM STAVBY VYTŘČENY, DLE USTANOVENÍ 4. VYHL. Č. 10/74 SB. O GEODETICKÝCH PRACÍCH VE VÝSTAVĚ
 - PŘI KŘÍŽENÍ S OSTATNÍMI INŽENÝRSKÝMI SÍŤEMI JE NUTNO SE ŘIDIT ČSN 73 6005 PROSTOROVÉ USPOŘÁDÁNÍ SÍŤI
- VÝSTAVBA SÍŤI V RÁMCI LOKALITY PODKLAD OD ING. HAMŠÍKA**
- VODOVOD (PVC DN 90)
 - KANALIZACE SPLAŠKOVÁ (PP DN 250)
 - KANALIZACE DEŠŤOVÁ (PP DN 250)
 - PLYNOVOD (PE 100)
- PROJEKTOVANÉ SÍŤE**
- KABEL VO
 - KABEL VO, ULOŽENÍ POD KOMUNIKACI
 - KABEL VO, KŘÍŽENÍ S PLYNEM ULOŽENÍ V BĚT. ŽLABU
 - VENKOVNÍ VEDENÍ AIFe
 - SV1 SV2 SVITIDLO VO
- SVITIDLO SV0 LED 34W
UMÍSTĚNÍ NA STÁVAJÍCÍM SLOUPU E.ON
- SVITIDLA SV1–2, LED 34W
UMÍSTĚNÍ 7,5m NAD ZEMÍ
- SVITIDLA SV3–11, LED 25W
UMÍSTĚNÍ 6,0m NAD ZEMÍ

INVESTOR:	OBEC ŠUMICE, ŠUMICE 11, 671 75 LODĚNICE U M.K., IČO 00637602	 <p>774 485 943 projekce.toh@gmail.com</p>
MÍSTO STAVBY:	OBEC ŠUMICE	
ZODPOVĚDNÝ PROJEKTANT:	ING. PAVEL ČERVINKA ČKAIT: 1006079	PROJEKTANT PROFESE: PAVEL TÓTH
STAVBA:	ŠUMICE, LOK. ŽEMLOVÁ A HORNĚ ČTVRTKY, KABEL. ROZVOD VO VEŘEJNÉ OSVĚTLENÍ	
OBSAH VÝKRESU:	CELKOVÝ SITUAČNÍ VÝKRES	
		FORMÁT: 8x A4
		DATUM: 10/2017
		STUPEŇ PD: DPS
		ZAK. ČÍSLO: 004 – 2016
		MĚŘÍTKO: 1:500
		ČÍSLO VÝKRESU: D. 2.1.



SMĚR NAPÁJENÍ (OD SV 0 NEBO SV 11) URČÍ SPRÁVCE VO, SIŤ JE NAVRŽENA PRO OBĚ VARIANTY

INVESTOR:	OBEC ŠUMICE, ŠUMICE 11, 671 75 LODĚNICE U M.K., IČO 00637602	 774 485 943 projekce.toth@gmail.com
MÍSTO STAVBY:	OBEC ŠUMICE	
ZODPOVĚDNÝ PROJEKTANT: ING. PAVEL ČERVINKA ČKAIT: 1006079	PROJEKTANT PROFESE: PAVEL TÓTH	FORMÁT: A3
STAVBA: ŠUMICE, LOK. ŽEMLOVÁ A HORNÉ ČTVRTKY, KABEL. ROZVOD VO VEŘEJNÉ OSVĚTLENÍ		DATUM: 10/2017
		STUPEŇ PD: DPS
		ZAK. ČÍSLO: 004 - 2016
OBSAH VÝKRESU: SCHÉMA ZAPOJENÍ SÍŤE		MĚŘÍTKO: -
		ČÍSLO VÝKRESU: D. 2.2.